

## Beveiligingsapparatuur



**Elektronische beveiligingsapparatuur:** Gemaakt voor controle en bescherming van tractoren en stationaire motor-pomp sets. De motor zal worden stil gezet bij eventuele storingen. Dit kan gebeuren d.m.v. een trek- /duwmagneet of een brandstofklep, die de brandstof naar de brandstofpomp afsluit.

- Bij storing zoals:
- Te lage motoroliedruk.
  - Te hoge temperatuur van de motor.
  - V-snaar breuk (laadcircuit).
  - Drukval of drukverhoging in de persleiding van de waterpomp.
  - Te laag brandstof niveau.
  - Te laag koelvloeistof niveau.

### Controle en bescherming van tractor met pomp:

Elcos beveiligingen zijn leverbaar in verschillende typen:



#### Tractoren

DIM 807      12 of 24 Volt  
CEM-087/00 12 of 24 Volt

- Beveiliging om zelf samen te stellen Blz.2+6+7
- Beveiliging inclusief contactslot met behuizing Blz.2

#### Voor stationaire motoren

CEM-250      12 en 24 Volt  
CEM-256      12 en 24 Volt

CIM-131      12 en 24 Volt  
CIM-137      12 en 24 Volt

- Beveiliging zonder GSM melder Blz.3
- Beveiliging met GSM melder Blz.3
- Beveiliging control unit zonder GSM Blz.3+4
- Beveiliging control unit met GSM Blz.3+4



## Beveiligingsapparatuur



Controle en bescherming van tractor en pomp:

**DIM-807/00**



**12V of 24V**

- Te lage motoroliedruk.
- Te hoge temperatuur van de motor.
- V-snaar breuk (laadcircuit).
- Te laag koelwater niveau.
- Drukval of drukverhoging in de persleiding van de waterpomp.
- Te laag brandstofniveau.
- Indicatie voor timer.

**CEM-087/00**



**12V of 24V**

- Te lage motoroliedruk.
- Te hoge temperatuur van de motor.
- V-snaar breuk (laadcircuit).
- Te laag koelwater niveau.
- Drukval of drukverhoging in de persleiding van de waterpomp.
- Te laag brandstofniveau
- Inclusief contactslot
- Laadstroom lampje

**Controle, bescherming en bediening van de stationaire motor-pomp set:**

## Beveiligingsapparatuur

**CEM-250**  
(34.400.250)



**CEM-256**  
(34.400.256)



**CIM-131**  
(34.400.131)



\*\*

**CIM-137**  
(34.400.137)



\*\*

### Beveiliging voor stationaire motoren welke de storing meld!

**CEM-250** Beveiliging **zonder GSM** melder 12 en 24V

**CEM-256** Beveiliging **met GSM** melder 12 en 24V

### Beveiliging voor stationaire motoren welke de storing meld en bediening van het systeem.

**CIM-130** Beveiliging + bedieningsunit **zonder GSM** melder 12 en 24V  
\*\*  
(Steun voor unit op aanvraag) (Canbus aansluiting)

**CIM-136** Beveiliging + bedieningsunit **met GSM** melder/bediening 12 en 24V  
\*\*  
(Steun voor unit op aanvraag) (Canbus aansluiting)

### Deze beveiligingen hebben als bediening:

Bediening	CIM-130	CIM-136 + GSM
Laat via SMS weten wanneer de motor pomp in alarm fase is		<b>x</b>
Programmeerbare telefoonnummers welke gebeld moeten worden		<b>x</b>
Mogelijkheid om te status van de motorpomp te laten zien	<b>x</b>	<b>x</b>
Mogelijkheid om de pomp beveiliging op afstand uit te schakelen		<b>x</b>
Instellen van de werktijd in minuten	<b>x</b>	<b>x</b>
Mogelijkheid voor het starten en stoppen via SMS		<b>x</b>
Mogelijkheid om te starten en stoppen in de vooraf ingegeven tijd	<b>x</b>	<b>x</b>
Het instellen van de werkdruk	<b>x</b>	<b>x</b>

## Beveiligingsapparatuur



CANBUS aansluiting

Compleet met elektronische zender (electronische drukschakelaar) en digitale water druk meter Start/stop met tip toetsen

Ingebouwde hoge ontvangst antenne

Deze beveiligingen hebben een systeem dat communiceren kan met andere beveiligingen op de motorpomp

### Gebruik de mobile telefoon om het systeem te bedienen

- Stelt u in staat om de motorpomp te bedienen
- Zend u een bericht om te melden wanneer de motor-pump in staat van alarm is
- Stelt u in staat om de status van de belangrijkste instrumenten van de beveiliging te bekijken



Vernellen — Start — Stop  
Vertragen — 0



Het beheren van de toeren van de motor-pomp om hiermee de druk die nodig is te behouden



**VAR-140**

## Beveiligingsapparatuur

### Beveiliging en display gegevens

Type beveiliging	CEM 087	CEM 350	CEM 370	CEM 840 842	CEM 250	CEM 256	CIM 131	CIM 137
Te lage motoroliedruk	X	X	X	X	X	X	X	X
Te hoge motor temperatuur	X	X	X	X	X	X	X	X
V-snaar breuk	X	X	X	X	X	X	X	X
Te laag brandstofniveau	X	X	X	X	X	X	X	X
Geen brandstof			X				X	X
Luchtfilter verstopping		X		X				
Te laag koelwater niveau	X	X	X	X	X	X	X	X
Water pomp onderdruk	X	X	X	X	X	X	X	X
Water pomp overdruk	X	X	X	X	X	X	X	X
Geen water doorstroming							X	X
Beschikbare input A1+A2							X	X
Beschikbare input A1					X	X		
GSM						X		X
DISPLAY	CEM 087	CEM 350	CEM 370	CEM 840 842	CEM 250	CEM 256	CIM 131	CIM 137
Uren teller		X		X	X	X	X	X
Olie druk meter					X	X	X	X
Water of olie temp. Meter					X	X	X	X
Tachometer		X	X	X	X	X	X	X
Timer (24 uren)		X	X	X	X	X	X	X
Brandstofniveau meter			X	X	X	X	X	X
Batterij voltmeter			X				X	X
Pomp beveiliging indicatie		X	X	X	X	X	X	X
Olie en accu indicatie	X	X	X	X	X	X	X	X
Ingrep t.b.v. beveiliging mogelijk	X	X	X	X	X	X	X	X
Periodieke onderhoud aanvraag				X				
Noodstop				X	X	X	X	X
Compleet met minimale waterdruk schakelaar en meter				X	X	X	X	X
Waterdruk schakelaar en meter, extern	X	X	X					
Compleet met onder-, bovendruk meter					X	X	X	X
Compleet met GSM telefoon melder						X	X	X

## Beveiligingsapparatuur

### Basis beveiliging

**34.112.807**

Bestaande uit:

- Beveiligingskastje type DIM807
- Pressostaat klein
- Rubber hoes voor pressostaat
- Stekkerset compleet
- Diode universeel



**DIM807**  
34.312.807



**Pressostaat klein** (standaard)  
34.700.000



**Hoes**  
34.730.000

34.953.069



34.953.071



34.953.064



34.953.062



34.952.390



34.954.867



**Stekkerset**  
34.950.000

### Beveiliging voor trekkers met een contactslot

**34.112.SLT**

Bestaande uit:

- **Basis beveiliging**
- Kastje type hangend / staand
- Temp. schakelaar (water) 95° \*\*

\*\* Andere waardes ook leverbaar.



34.312.835



34.312.815



34.814.095

## Beveiligingsapparatuur

### Beveiliging compleet met brandstofklep

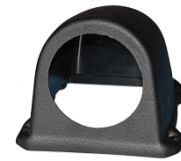
#### 34.112.BRA

Bestaande uit:

- **Basis beveiliging**
- Kastje type hangend / staand
- Temp. schakelaar (water) 95°
- Brandstofklep



34.312.835



34.312.815



34.814.095



34.800.000

### Beveiliging compleet met stopmagneet

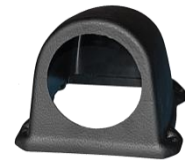
#### 34.112.MAG

Bestaande uit:

- **Basis beveiliging**
- Kastje type hangend / staand
- Temp. schakelaar (water) 95°
- Trekmagneet



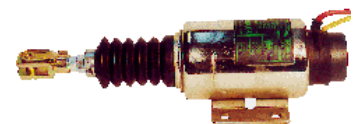
34.312.835



34.312.815



34.814.095



34.612.615

#### Opties:

- Kastje type staand
- Temp. schakelaar (diverse water temperaturen)
- Temp. schakelaar luchtgekoeld
- Diverse verlopen voor term. schakelaars
- Trekmagneet voor lijnpompen
- Motor toeren regeling
- Automatische start / stop
- Radiografische bediening (aan / uit / toerenregeling)
- Pressostaat groot instelbaar/afleesbaar

## Beveiligingsapparatuur

### Accessoires voor beveiligingsapparatuur:

Motor thermostaat: - Water (boven) temperatuur	<b>93 - M14</b>	34.814.093
	<b>95 - M14</b>	34.814.095
	<b>97 - M14</b>	34.814.097
	<b>100 - M14</b>	34.814.100
	<b>102 - M14</b>	34.814.102
	<b>105 - M14</b>	34.814.105
	<b>110 - M14</b>	34.814.110
	<b>120 - M14</b>	34.814.120



### Verlopen

<b>M14x1,5- M16x1,5</b>	34.814.016
<b>M14x1,5- M18x1,5</b>	34.814.018
<b>M14x1,5- M20x1,5</b>	34.814.020
<b>M14x1,5- M22x1,5</b>	34.814.022
<b>M14x1,5- 3/8"</b>	34.814.038
<b>M14x1,5- 5/8"</b>	34.814.058
<b>M14x1,5- 1/2"</b>	34.814.059



**Stopmagneet voor trek/duw: - 34.612.615**      **ESI-046/00** (T.b.v lijnpomp)



- Slag 35mm
- Kracht 5kg

**Stopmagneet voor trek/duw: - 34.612.617**      **ESI-060/00** (T.b.v lijnpomp)



- Slag 50mm
- Kracht 10kg

**Stopmagneet voor lijnpomp - 34.612.RVS**      (T.b.v lijnpomp , Deutz motoren)



- Leverbaar in linkse of rechtse uitvoering en in 12 of 24 Volt



**Beveiligingsapparatuur**



**Pressostaat groot**  
(drukschakelaar)

- 34.750.000

(Instelbaar en afleesbaar)



**Brandstofklep: N.O**

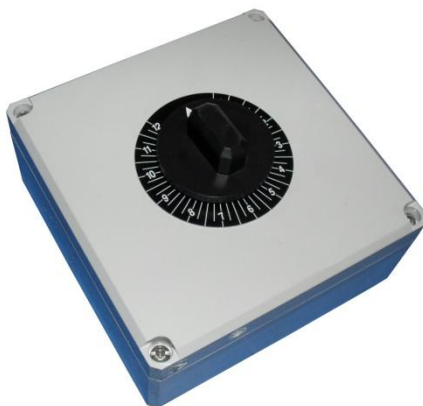
- 34.800.000

(T.b.v CAV pomp)



**Tijd klok 1-12H 12Volt**

- 34.312.TMK



## Beveiligingsapparatuur



Tijdklok elektronisch 12/24Volt

- 34.312.TEK



Toerenregelaar VAR-140

- 34.112.715



Toerenregelaar met 2 draden  
Kracht 30kg  
Alleen voor CIM-131 + CIM-137

Toerenregelaar VAR-201

- 34.112.720



Toerenregelaar met 6 draden  
Kracht 30kg  
Handmatige schakelaar voor- en achteruit

Toerenregelaar VAR-202

- 34.112.725



Toerenregelaar met 6 draden  
Kracht 30kg  
Handmatige schakelaar voor- en achteruit  
Elektronische limiet schakelaar  
Alleen voor CIM-130 + CIM-136



## Beveiligingsapparatuur



Electronische drukschakelaar

- 34.735.005



Drukschakelaar PA-100/00 (4- 14 bar)  
PA-102/00 (2- 5 bar)

- 34.775.115

- 34.775.120



Flow-schakelaar

- 34.8684150



1/2"

Max 25 bar

Voor verticale toepassing

**Flow-schakelaar**

- 34.860.200



1" NPT  
Max 10 bar  
Voor horizontale toepassing

**Koelvloeistof indicator voor metalen radiatoren**

- 34.820.120



**Koelvloeistof indicator voor radiatoren met PVC  
boven kamer**

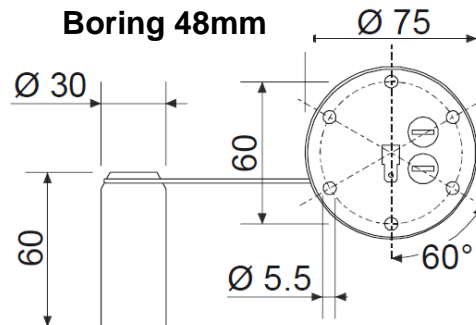
- 34.820.119



## Beveiligingsapparatuur

Tankvlotter GAR-15/62

- 34.854.340



Lengtemeter

- 34.520.000



Lengtemeter-set digitaal

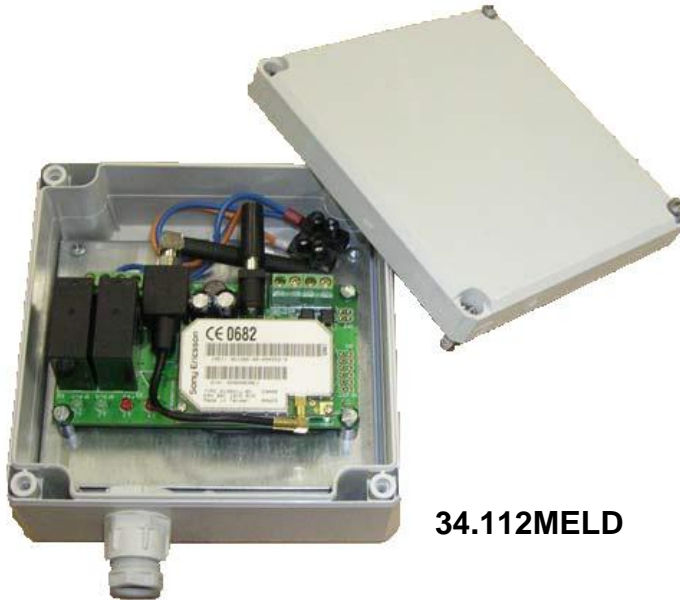
- 34.525.000



## Beveiligingsapparatuur

### GSM module (los)

De perfecte oplossing voor storings- of alarmmeldingen!



**34.112MELD**

Beveiliging en bewaking van de Beregeningsset



### 12 volt voedingsspanning!!!

Het systeem is een eenvoudig te installeren en te bedienen telemetrie-module. Met de module kunt u met een normale mobiele telefoon twee relais schakelen en de toestand van twee digitale ingangen bewaken.

Naast de module heeft u alleen nog een vrij geschakelde SIM-kaart van een willekeurige telefoonaanbieder nodig (Bijv. KPN, Vodafone, enz.).

Typische toepassingen zijn het doorgeven van alarmmeldingen van bijvoorbeeld motorbeveiligingen, beregeningscomputers op haspels en het in- of uitschakelen van machines of apparaten. **Exclusief SIM kaart**

### Haspel beveiliging met voelspriet

Deze beveiliging is voor haspels die geen gebruik maken van een Dosidis computer. De voelspriet geeft een puls aan de haspelbeveiliging. Als de trommel niet draait, is er dus geen puls. De trekker beveiliging zal hierop reageren en de motor zal dus stoppen.



**34.HAS.112**