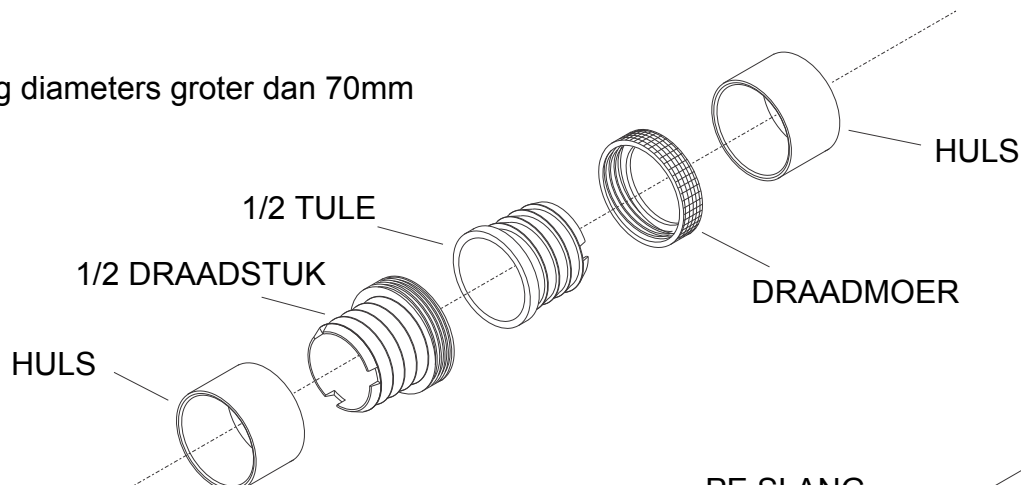


MONTAGE HANDLEIDING PE SLANG MET EEN REPARATIE DRAAD KOPPELING

Als de PE slang van de haspel defect is kan deze gerepareerd worden d.m.v de slang te lassen met een deelbare slangkoppeling zoals hieronder beschreven.
Neem contact op met uw dealer voor informatie over het lassen van de PE slang.

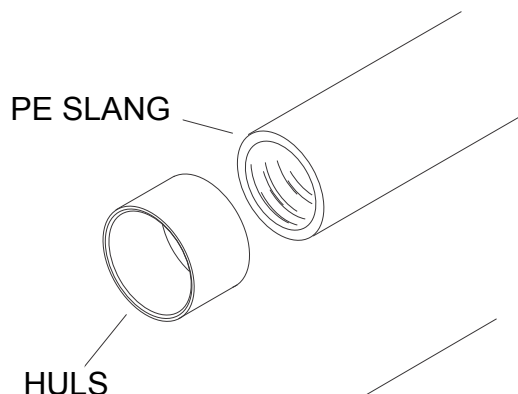


Voor slang diameters groter dan 70mm



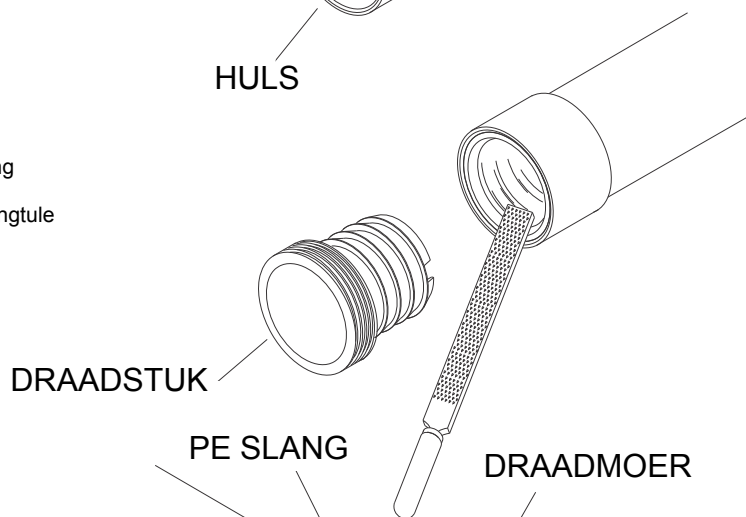
STAP 1

Zaag de PE slang af bij het beschadigde of gebroken deel en zorg ervoor de de zaagsnede recht is en haal met een vijl de scherpe randen van de PE slang af. Pers of sla de bijgeleverde huls op de uiteinde van de slang en doe dit hetzelfde bij het andere deel van de slang.



STAP 2

Draai het gedeelte met schroefdraad (1/2 draadstuk) in de PE slang zover dat deze vast loopt tegen de huls.
Draai en druk geheel met de klok mee in de slang en zodra de slangtule grip krijgt en in de slang zijn eigen draad snijdt.
Gebruik hiervoor een zelfgemaakt montage gereedschap met een lange en korte strip. (Zie tekening)

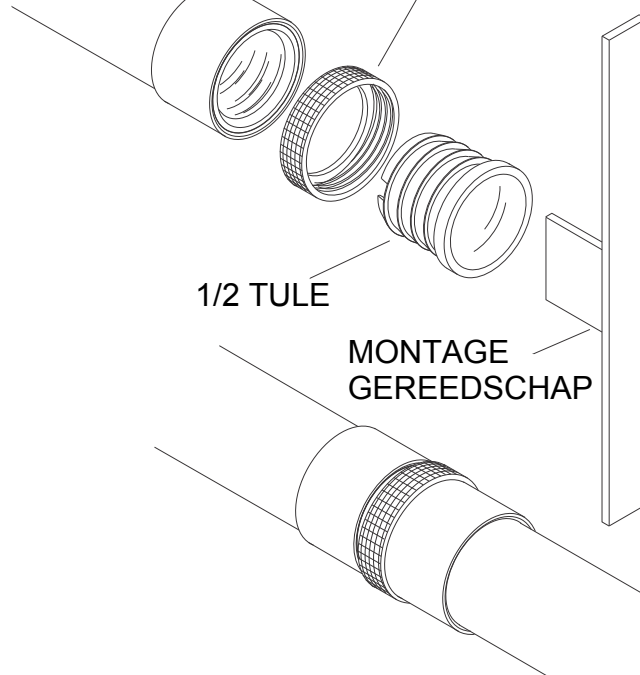


STAP 3

Doe dit hetzelfde bij het contra gedeelte van de PE slang.
(Vergeet niet de losse draadmoer eerder te monteren!)

STAP 4

Na montage van de twee gemonteerde delen in de slang deze uiteinden naar elkaar toetrekken en de draadmoer op het contra gedeelte draaien en vastzetten met een met een grote montage tang.
Let op dat de natuurlijke curve van de PE slang blijft gehandhaafd.



OPMERKING

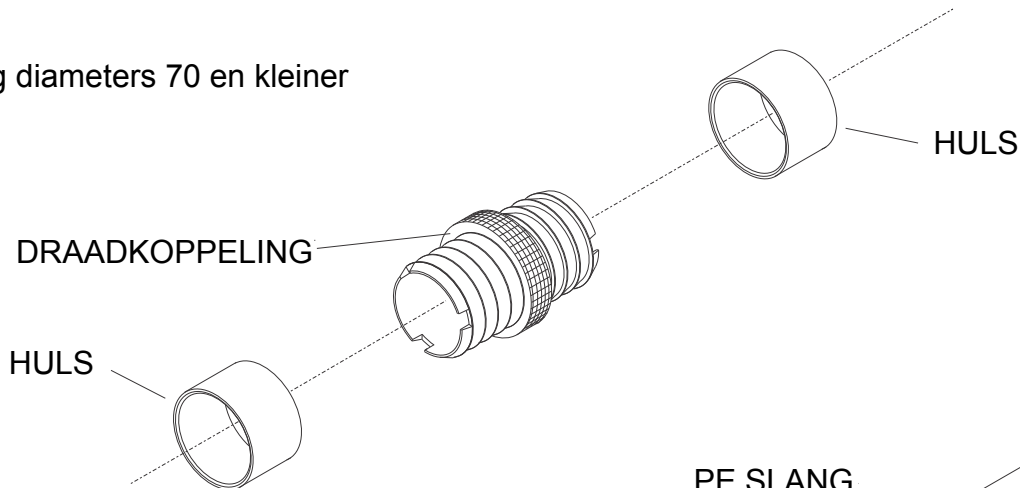
Het montage gereedschap wordt niet bij de koppeling geleverd.
Gebruik strip van 10mm dikte en maak deze op maat van de te gebruiken koppeling
Las dit gedeelte halweg tegen een 1" gasbuis met een lengte van 120 cm

MONTAGE HANDLEIDING PE SLANG MET EEN REPARATIE DRAAD KOPPELING

Als de PE slang van de haspel defect is kan deze gerepareerd worden d.m.v de slang te lassen met een deelbare slangkoppeling zoals hieronder beschreven.
Neem contact op met uw dealer voor informatie over het lassen van de PE slang.

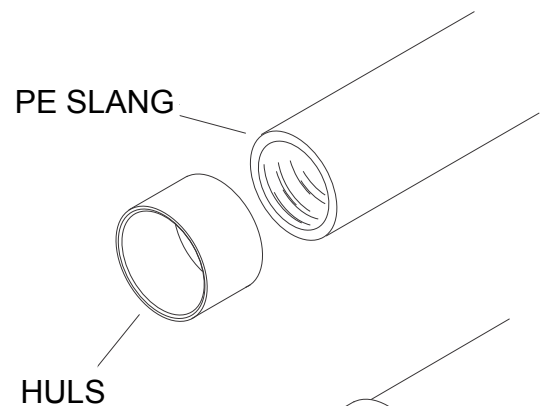


Voor slang diameters 70 en kleiner



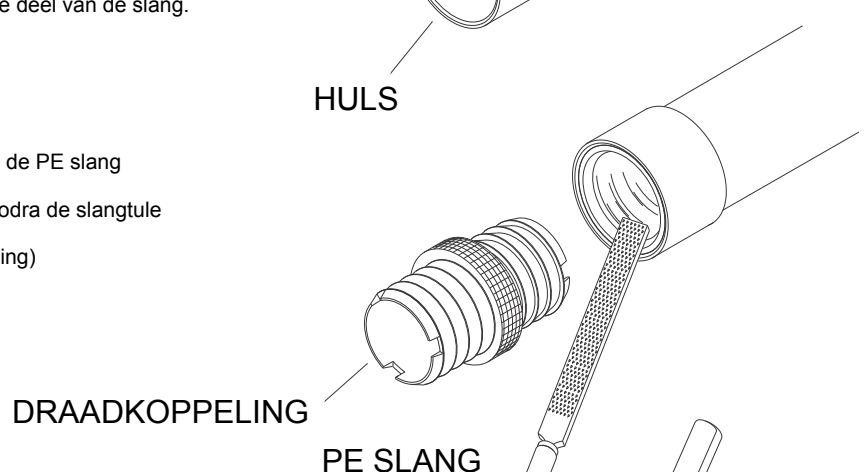
STAP 1

Zaag de PE slang af bij het beschadigde of gebroken deel en zorg ervoor dat de zaagsnede recht is en haal met een vijl de scherpe randen van de PE slang af. Pers of sla de bijgeleverde huls op de uiteinde van de slang en doe dit hetzelfde bij het andere deel van de slang.



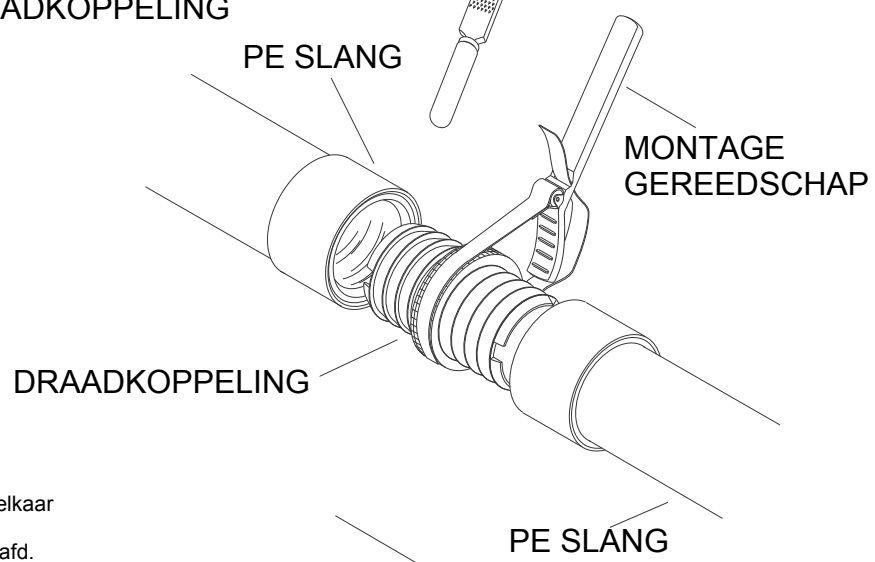
STAP 2

Draai het gedeelte met schroefdraad (1/2 draadstuk) in de PE slang zover dat deze vast loopt tegen de huls.
Draai en druk geheel met de klok mee in de slang en zodra de slangtule grip krijgt en in de slang zijn eigen draad snijdt.
Gebruik hiervoor het montage gereedschap. (Zie tekening)



STAP 3

Doe dit hetzelfde bij het contra gedeelte van de PE slang.
Bij het verwijderen van het montage gereedschap verwijderd u enige polyethyleen resten aan binnenzijde van de slang.



STAP 4

Na het bevestigen van de twee slangtulen koppelt u deze aan elkaar d.m.v de draadmoer.
Let op dat de natuurlijke curve van de PE slang blijft gehandhaafd.

