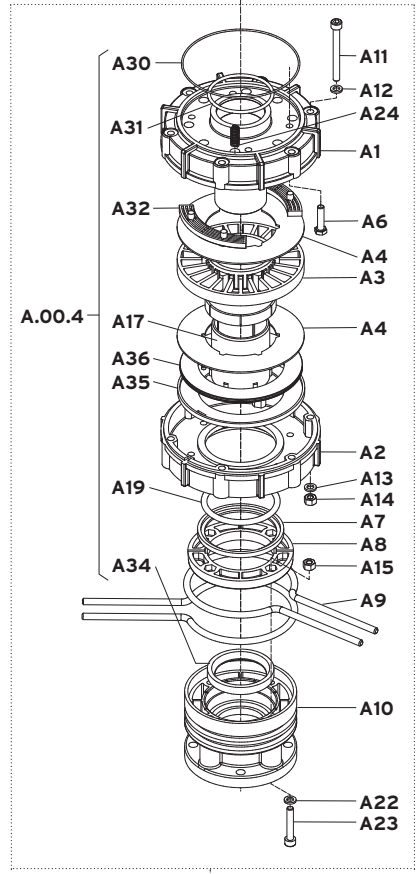
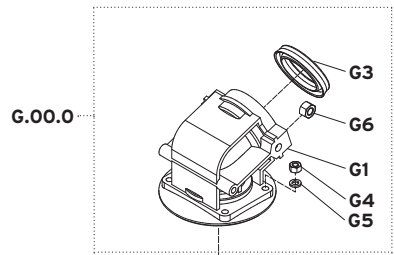
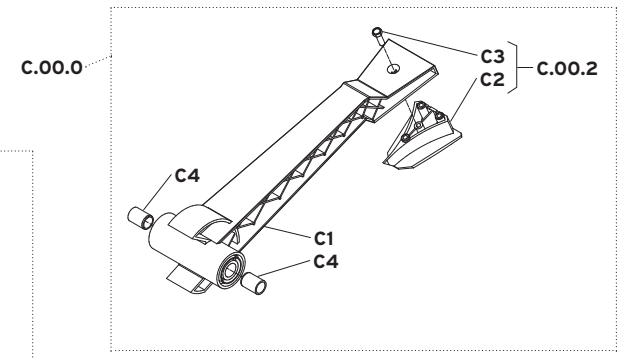
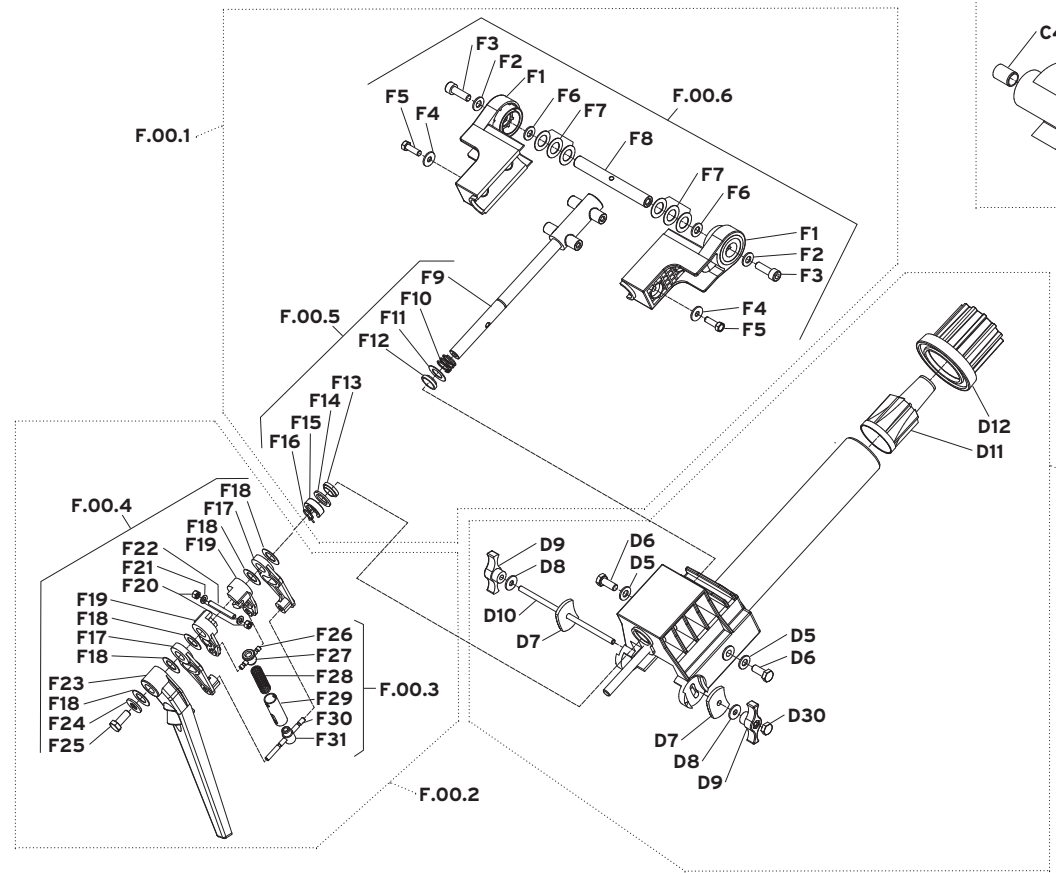


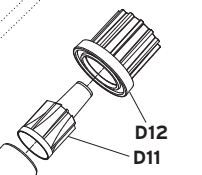
Spare Parts | Trigon 112



A.00.0
A.00.1



D.00.0



Spare Parts | Trigon 112

	ENGLISH	DEUTSCH	ITALIANO	FRANCAIS	Q.ty Stk. Q.tà Q.té	Part Number Artikel-Nummer Codice Articolo Référence Pièce	
	Description	Bezeichnung	Denominazione	Désignation		New Neue Nuovo Nouvelle	Old Alte Vecchio Vieille
A.00.0	Kit Housing/2"NPT PC	Kit Körper/2"NPT PC	Kit Corpo/2"NPT PC	Kit Corps/2"NPT PC	1	07010555	TG112-0-A.00.0
A.00.1	Kit Housing/2"BSP PC	Kit Körper/2"BSP PC	Kit Corpo/2"BSP PC	Kit Corps/2"BSP PC	1	07010556	TG112-0-A.00.1
A1	Housing cover	Deckel für Körper	Coperchio cuscinetto	Couvercle corps	1	04010425	TG112-0-A1
A2	Housing bearing	Lagergehäuse	Corpo cuscinetto	Corps roulement	1	04010423	TG112-0-A2
A3	Collar bearing	Stützlager	Cuscinetto reggispinta	Collier roulement	1	04010421	TG112-0-A3
A4	Brake disk	Stahlscheibe für Bremse	Disco freno	Disque frein	2	02010204	TG112-0-A4
A6	Bolt M6x25-4	Schraube M6x25-4	Vite M6x25-4	Vis M6x25-4	4	02010210	TG112-0-A6
A7	Retaining ring	Distanzring	Anello ritegno	Anneau de distance	1	04010426	TG112-0-A7
A8	Collar for bearing	Haltesegment für Bremslager	Ghiera cuscinetto	Collier pour roulement	2	04010515	TG112-0-A8
A9	Trip stop ring	Sektorring	Anello settore	Anneau secteur	2	02010232	TG112-0-A9
A10	Base 2"NPT	Sockel 2"NPT	Base 2"NPT	Base 2"NPT	1	04010446	TG112-0-A10
A11	Bolt M6x60-4	Schraube M6x60-4	Vite M6x60-4	Vis M6x60-4	6	02010208	TG112-0-A11
A12	Washer 6-4	Scheibe 6-4	Rondella 6-4	Rondelle 6-4	6	02010211	TG112-0-A12
A13	Washer 6-4	Scheibe 6-4	Rondella 6-4	Rondelle 6-4	6	02010211	TG112-0-A13
A14	Nut M6-4	Mutter M6-4	Dado M6-4	Ecrou M6-4	6	02010212	TG112-0-A14
A15	Nut M6-4	Mutter M6-4	Dado M6-4	Ecrou M6-4	4	02010212	TG112-0-A15
A17	Bearing	Lager	Cuscinetto	Roulement	1	04010422	---
A19	O-Ring 6237 VT	O-Ring 6237 VT	O-Ring 6237 VT	O-Ring 6237 VT	1	02010234	---
A22	Washer 6-4	Scheibe 6-4	Rondella 6-4	Rondelle 6-4	4	02010211	TG112-0-A22
A23	Bolt M6x35-4	Schraube M6x35-4	Vite M6x35-4	Vis M6x35-4	4	02010209	TG112-0-A23
A24	Brake spring	Bremsfeder	Molla per freno	Ressort frein	4	02010113	TG112-0-A24
A30	O-ring 2425 VT	O-Ring 2425 VT	O-ring 2425 VT	O-ring 2425 VT	1	02010235	TG112-0-A30
A31	O-ring 158 VT	O-Ring 158 VT	O-ring 158 VT	O-ring 158 VT	1	02010236	TG112-0-A31
A32	Brake pad upper	Bremssegment oben	Pastiglia freno superiore	Pastille frein supérieure	2	04010458	---
A34	Lip seal VT	Lippen-Dichtung VT	Guarnizione a labbro VT	Joint à levre VT	1	02010233	---
A35	Support ring	Stützring	Anello sostegno disco	Anneau soutien	1	04010468	---
A36	Brake lining	Bremsscheibe	Pastiglia freno	Pastille frein	1	02010250	---
A.00.4	Kit Brake	Kit Bremse	Kit Freno	Kit Frein	1	07010557	TG112-0-A.00.4
C.00.0	Kit Drive arm PC	Kit Schwingarm PC	Kit Braccio oscillante PC	Kit Bras oscillant PC	1	07010558	TG112-0-C.00.0
C.00.2	Kit Deflector PC	Kit Deflektor PC	Kit Deflettore PC	Kit Déflecteur PC	1	07010559	TG112-0-C.00.2
C1	Drive arm	Schwingarm	Braccio oscillante	Bras oscillant	1	04010439	---
C2	Deflector 36	Deflektor 36	Deflettore 36	Déflecteur 36	1	04010440	---
C3	Screw E.J-K60x20	Schraube E.J-K60x20	Vite E.J-K60x20	Vis E.J-K60x20	1	02010166	---
C4	Bushing drive arm	Büchse Schwingarm	Boccola braccio osc.	Douille bras oscillant	2	04010443	TG112-0-C4
D.00.0	Kit Barrel PC	Kit Strahlrohr PC	Kit Tubo di lancio PC	Kit Fût PC	1	07010560	TG112-X-D.00.0
D5	Washer 8-4	Scheibe 8-4	Rondella 8-4	Rondelle 8-4	2	02010217	TG112-0-D5
D6	Bolt M8x20-4	Schraube M8x20-4	Vite M8x20-4	Vis M8x20-4	2	02010215	TG112-0-D6
D7	Plate 10'-26'	Platte 10'-26'	Targhetta 10'-26'	Plaque 10'-26'	2	04010431	TG112-0-D7
D8	Washer 6,5-4	Scheibe 6,5-4	Rondella 6,5-4	Rondelle 6,5-4	2	02010218	TG112-0-D8
D9	Butterfly screw	Flügelschraube	Galletto	Vis	2	04010433	TG112-0-D9
D10	Shaft	Welle	Tirante	Pivot	1	04010298	TG112-0-D10
D11.12	Taper bore nozzle 12 mm / 0.47"	Weitwurdüse 12 mm / 0.47"	Ugello conico 12 mm / 0.47"	Buse lng portée 12 mm / 0.47"	1	04010451	TG112-0-D11-12
D11.14	Taper bore nozzle 14 mm / 0.55"	Weitwurdüse 14 mm / 0.55"	Ugello conico 14 mm / 0.55"	Buse lng portée 14 mm / 0.55"	1	04010452	TG112-0-D11-14
D11.16	Taper bore nozzle 16 mm / 0.63"	Weitwurdüse 16 mm / 0.63"	Ugello conico 16 mm / 0.63"	Buse lng portée 16 mm / 0.63"	1	04010450	TG112-0-D11-16
D11.18	Taper bore nozzle 18 mm / 0.71"	Weitwurdüse 18 mm / 0.71"	Ugello conico 18 mm / 0.71"	Buse lng portée 18 mm / 0.71"	1	04010453	TG112-0-D11-18
D11.20	Taper bore nozzle 20 mm / 0.79"	Weitwurdüse 20 mm / 0.79"	Ugello conico 20 mm / 0.79"	Buse lng portée 20 mm / 0.79"	1	04010454	TG112-0-D11-20
D11.22	Taper bore nozzle 22 mm / 0.87"	Weitwurdüse 22 mm / 0.87"	Ugello conico 22 mm / 0.87"	Buse lng portée 22 mm / 0.87"	1	04010455	TG112-0-D11-22
D11.24	Taper bore nozzle 24 mm / 0.94"	Weitwurdüse 24 mm / 0.94"	Ugello conico 24 mm / 0.94"	Buse lng portée 24 mm / 0.94"	1	04010456	TG112-0-D11-24
D12	Nozzle holder	Überwurfmutter	Bocchettone	Ecrou buse	1	04010449	TG112-0-D12
D30	Nut M6-4	Mutter M6-4	Dado M6-4	Ecrou M6-4	2	02010212	TG112-0-D30
F.00.1	Kit Cross leverage dr. arm PC	Kit Gabel für Schwingarm PC	Kit Crociera per braccio PC	Kit Fourche pour bras osc. PC	1	07010561	TG112-0-F.00.1
F.00.2	Kit Trip leverage	Kit Sektorhebel	Kit Leva settore	Kit Levier inversion	1	07010562	TG112-0-F.00.2
F.00.3	Kit Trip spring	Kit Sektorfeder	Kit Molla scatto settore	Kit Ressort inversion	1	07010563	TG112-0-F.00.3
F.00.4	Kit Trip leverage	Kit Sektorhebel	Kit Leva settore	Kit Levier inversion	1	07010564	TG112-0-F.00.4
F.00.5	Kit Shaft PC	Kit Welle PC	Kit Perno PC	Kit Pivot PC	1	07010565	TG112-0-F.00.5

Spare Parts | Trigon 112

	ENGLISH Description	DEUTSCH Bezeichnung	ITALIANO Denominazione	FRANCAIS Désignation	Q.ty Stk. Q.tà Q.té	Part Number Artikel-Nummer Codice Articolo Référence Pièce	
						New Neue Nuovo Nouvelle	Old Aite Vecchio Vieille
F.00.6	Kit Fork for drive arm	Kit Gabel für Schwingarm	Kit Forcella per braccio osc.	Kit Fourche pour bras osc.	1	07010566	TG112-0-F.00.6
F1	Fork for drive arm	Gabel für Schwingarm	Forcella per braccio osc.	Fourche pour bras oscillant	2	04010435	TG112-0-F1
F2	Washer 8-4	Scheibe 8-4	Rondella 8-4	Rondelle 8-4	2	02010217	TG112-0-F2
F3	Bolt M8x25-4	Schraube M8x25-4	Vite M8x25-4	Vis M8x25-4	2	02010223	TG112-0-F3
F4	Washer 6,5-4	Scheibe 6,5-4	Rondella 6,5-4	Rondelle 6,5-4	2	02010218	TG112-0-F4
F5	Screw E.J-K60x20	Schraube E.J-K60x20	Vite E.J-K60x20	Vis E.J-K60x20	4	02010166	TG112-0-F5
F6	Washer 8-4	Scheibe 8-4	Rondella 8-4	Rondelle 8-4	2	02010217	TG112-0-F6
F7	Washer 0,7	Scheibe 0,7	Rondella 0,7	Rondelle 0,7	6	02010149	TG112-0-F7
F8	Shaft drive arm	Welle Schwingarm	Perno braccio oscillante	Pivot bras oscillant	1	04010294	---
F9	Cross PC	Kreuzwelle PC	Crociera PC	Croisière PC	1	04010434	---
F10	Spring for fork	Feder für Gabel	Molla per forcella	Ressort pour fourche	1	02010267	TG112-0-F10
F11	Washer 0,7	Scheibe 0,7	Rondella 0,7	Rondelle 0,7	1	02010149	TG112-0-F11
F12	Dust seal VT	Abstreif-Dichtung VT	Guarnizione raschiatore VT	Joint antipoussière VT	1	02010238	TG112-0-F12
F13	Dust seal VT	Abstreif-Dichtung VT	Guarnizione raschiatore VT	Joint antipoussière VT	1	02010238	TG112-0-F13
F14	Washer	Scheibe	Rondella scorrimento	Rondelle	1	02010123	TG112-0-F14
F15	Retaining ring	Halte Ring	Anello ritegno	Anneau distance	1	04010285	TG112-0-F15
F16	Pin	Federring	Anello elastico	Chevilles	1	02010231	TG112-0-F16
F17	Trip shift lever external	Schalthebel aussen	Leve scatto esterna	Levier déclenchement externe	2	04010437	---
F18	Washer 0,7	Scheibe 0,7	Rondella 0,7	Rondelle 0,7	4	02010149	TG112-0-F18
F19	Trip shift lever internal	Schalthebel innen	Leva scatto interno	Levier déclenchement interne	2	04010438	---
F20	Nut M5-4	Mutter M5-4	Dado M5-4	Ecrou M5-4	2	02010219	---
F21	Washer 5-4	Scheibe 5-4	Rondella 5-4	Rondelle 5-4	2	02010220	---
F22	Shaft trip lever	Sektorwelle	Perno leva settore	Pivot levier inversion	1	04010288	---
F23	Trip shift lever VA	Sektorhebel VA	Leva scatto settore VA	Levier inversion VA	1	04010436	TG112-0-F23
F24	Washer	Scheibe	Rondella	Rondelle	1	04010194	TG112-0-F24
F25	Bolt M8x20-4	Schraube M8x20-4	Vite M8x20-4	Vis M8x20-4	1	02010215	TG112-0-F25
F26	Shaft sleeve	Welle für Hülse	Perno bussola	Pivot douille	1	04010290	---
F27	Plug sleeve	Kappe für Hülse	Tappo bussola	Bouchon douille	1	04010442	---
F28	Trip spring	Feder für Schaltung	Molla scatto settore	Ressort inversion	1	02010117	---
F29	Spring sleeve	Federhülse	Bussola scatto settore	Douille ressort	1	02010222	---
F30	Shaft sleeve	Welle für Hülse	Perno Bussola	Pivot douille	1	04010289	---
F31	Guide for sleeve	Gleitnöpfe für Hülse	Nottolino per bussola	Taquet pour douille	1	04010441	---
G.00.0	Kit Elbow 10'-26'	Kit Kurve 10'-26'	Kit Curva 10'-26'	Kit Coude 10'-26'	1	07010578	TG112-0-G.00.0
G1	Elbow 10'-26'	Kurve 10'-26'	Curva 10'-26'	Coude 10'-26'	1	04010427	---
G3	Lip seal VT	Lippen-Dichtung VT	Guarnizione a labbro VT	Joint à levre VT	1	02010237	TG112-0-G3
G4	Nut M6-4	Mutter M6-4	Dado M6-4	Ecrou M6-4	4	02010212	TG112-0-G4
G5	Washer 6-4	Scheibe 6-4	Rondella 6-4	Rondelle 6-4	4	02010211	TG112-0-G5
G6	Nut M8-4	Mutter M8-4	Dado M8-4	Ecrou M8-4	2	02010216	TG112-0-G6

Grey shaded part numbers: not available as single parts, please select appropriate kit/assembly • Grau hinterlegte Ersatzteile: einzeln nicht erhältlich, sondern nur im entsprechenden Ersatzteil-Kit • Pezzi di ricambio su fondo grigio: non fornibili singolarmente, selezionare il kit ricambio desiderato • Pièces de rechange sur fond gris: ne sont pas disponibles séparément, sélectionner le kit pièces souhaite • Las referencias sombreadas en gris: no están disponibles como piezas solas, por favor seleccione el equipo/conjunto apropiado apropiado • Peças com números sombreados de cinza: não disponíveis como peças individuais, por favor, selecione o conjunto/montagem apropriado.