

Tenute meccaniche rotanti e Controfacce

Mechanical face seals and Counterfaces

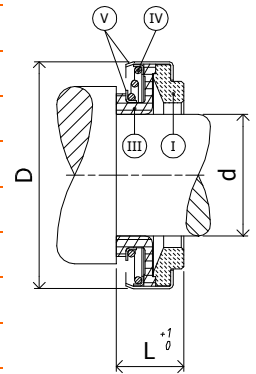


http://www.gmppumps.com
E-mail: info@gmppumps.com

TENUTA MECCANICA ROTANTE
ROTATING SEAL

CARBONE / NBR /
CARBON GRAPHITE / NBR
(STANDARD)

Dimensioni <i>Dimensions</i>	dxDxDL <i>dxDxDL</i>	N° Cat.	Materiali - <i>Materials</i> Codifica secondo UNI EN 12756 Coding according to UNI EN 12756				
			I	II	III	IV	V
12-24-13		7152	B1	-	P	F	F1
15-32-13		6332	B1	-	P	F	F1
16-32-13		6334	B1	-	P	F	F1
16-39-13		7711	B	-	P	F	F1
18-39-13		9462	B	-	P	F	F1
19-39-13		6337	B	-	P	F	F1
20-39-13		7725	B	-	P	F	F1
22-42-13		8437	B	-	P	F	F1
25-47-14		6339	B	-	P	F	F1
32-54-15		6341	B	-	P	F	F1



TENUTA MECCANICA ROTANTE
ROTATING SEAL

CARBONE / NBR /
AISI 316
CARBON GRAPHITE /
NBR / AISI 316

Dimensioni <i>Dimensions</i>	dxDxDL <i>dxDxDL</i>	N° Cat.	Materiali - <i>Materials</i> Codifica secondo UNI EN 12756 Coding according to UNI EN 12756				
			I	II	III	IV	V
16-32-13		H395	B	-	P	G	G
19-39-13		H396	B	-	P	G	G
25-47-14		H397	B	-	P	G	G
32-54-15		H398	B	-	P	G	G
35-60-16		L135	B	-	P	G	G

TENUTA MECCANICA ROTANTE
ROTATING SEAL

CARBONE / VITON
CARBON GRAPHITE/VITON

Dimensioni <i>Dimensions</i>	dxDxDL <i>dxDxDL</i>	N° Cat.	Materiali - <i>Materials</i> Codifica secondo UNI EN 12756 Coding according to UNI EN 12756				
			I	II	III	IV	V
12-24-13		9816	B	-	V	F	F1
15-32-13		5110	B	-	V	F	F1
16-32-13		7710	B	-	V	F	F1
19-39-13		5264	B	-	V	G	G
25-47-14		5217	B	-	V	G	G
32-54-15		5265	B	-	V	F	F1

TENUTA MECCANICA ROTANTE
ROTATING SEAL

CARBURO SILICIO / NBR
SILICON CARBIDE / NBR

Dimensioni <i>Dimensions</i>	dxDxDL <i>dxDxDL</i>	N° Cat.	Materiali - <i>Materials</i> Codifica secondo UNI EN 12756 Coding according to UNI EN 12756				
			I	II	III	IV	V
12-24-13		7153	Q	-	P	G	G
15-32-13		8429	Q	-	P	F	F1
16-32-13		6781	Q	-	P	F	F1
19-39-13		9075	Q	-	P	F	F1
25-47-14		8404	Q	-	P	F	F1
32-54-15		F976	Q	-	P	F	F1



http://www.gmppumps.com
E-mail: info@gmppumps.com

Tenute meccaniche rotanti e Controfacce

Mechanical face seals and Counterfaces

TENUTA MECCANICA ROTANTE
ROTATING SEAL

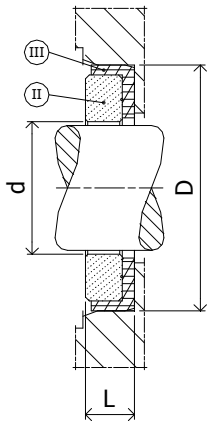
**CARBURO SILICIO /
VITON
SILICON CARBIDE /
VITON**

Dimensioni Dimensions	dxDxL dxDxL	N° Cat.	Materiali - Materials Codifica secondo UNI EN 12756 Coding according to UNI EN 12756				
			I	II	III	IV	V
15-32-13		8049	Q	-	V	G	G
16-32-13		F630	Q	-	V	F	F1
19-39-13		F632	Q	-	V	G	G
25-47-14		F634	Q	-	V	G	G
32-54-15		L260	Q	-	V	F	F1

TENUTA MECCANICA ROTANTE
ROTATING SEAL

**WIDIA / NBR
WIDIA / NBR**

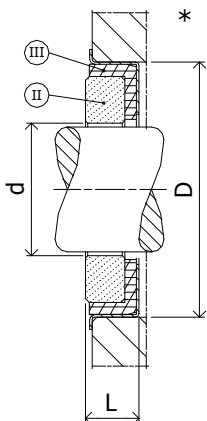
Dimensioni Dimensions	dxDxL dxDxL	N° Cat.	Materiali - Materials Codifica secondo UNI EN 12756 Coding according to UNI EN 12756				
			I	II	III	IV	V
15-32-13		6333	U	-	P	F	F1
16-32-13		6336	U	-	P	G	G
19-39-13		6338	U	-	P	F	F1
25-47-14		6340	U	-	P	G	G
32-54-15		6342	U	-	P	F	F1



TENUTA MECCANICA FISSA
STATIONARY SEAL

**ALLUMINA / NBR
ALLUMINA / NBR**

Dimensioni Dimensions	dxDxL dxDxL	N° Cat.	Materiali - Materials Codifica secondo UNI EN 12756 Coding according to UNI EN 12756				
			I	II	III	IV	V
13-26-5,5		6960	-	V	P	-	-
13-30-6		7147	-	V	P	-	-
17,5-36-9 (come S5645 senza scodellino)		8876	-	V	P	-	-
17,5-36-8		7702	-	V	P	-	-
17-38-8		6344	-	V	P	-	-
20-50-10		6351	-	V	P	-	-
21-42-8		6349	-	V	P	-	-
26-57-7		8436	-	V	P	-	-
27-50-10		6353	-	V	P	-	-
* 27-52-10		6359	-	V	P	-	E
33-57-10		6355	-	V	P	-	-
38-63-10		L136	-	V	P	-	-
* S 5645 (17,5-36,5-9,5)		6346	-	V	P	-	F1



Tenute meccaniche rotanti e Controfacce

Mechanical face seals and Counterfaces

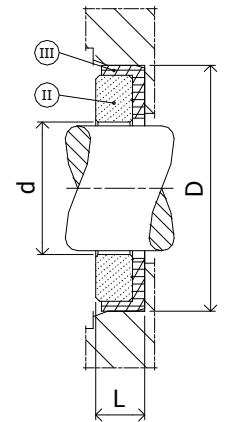


http://www.gmppumps.com
E-mail: info@gmppumps.com

TENUTA MECCANICA FISSA
STATIONARY SEAL

ALLUMINA / VITON
ALUMINA / VITON

Dimensioni Dimensions	dxDxL dxDxL	N° Cat.	Materiali - Materials Codifica secondo UNI EN 12756 Coding according to UNI EN 12756				
			I	II	III	IV	V
13-26-5,5		9817	-	V	V	-	-
17,5-36-8		9812	-	V	V	-	-
18-38-8		5111	-	V	V	-	-
20-50-10		5216	-	V	V	-	-
21-42-8		F633	-	V	V	-	-
27-50-10		6588	-	V	V	-	-
* 27-52-10		5209	-	V	V	-	E
34-57-10		5266	-	V	V	-	-
* S 5645 (17,5-36,5-9,5)		7709	-	V	V	-	F1

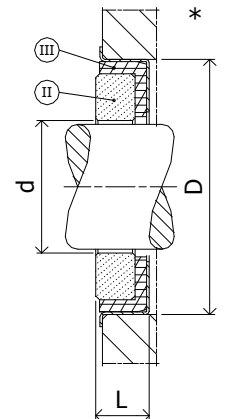


TENUTA MECCANICA FISSA
STATIONARY SEAL

CARBUO SILICIO /
NBR
SILICON CARBIDE
/ NBR

Dimensioni Dimensions	dxDxL dxDxL	N° Cat.	Materiali - Materials Codifica secondo UNI EN 12756 Coding according to UNI EN 12756				
			I	II	III	IV	V
21-42-8		H826	-	Q	P	-	-
26-50-10		H827	-	Q	P	-	-
34-57-10		H828	-	Q	P	-	-
27-50-10**		H614	-	Q	V	-	-
34-57-40**		L259	-	Q	V	-	-

(**VITON)



TENUTA MECCANICA FISSA
STATIONARY SEAL

WIDIA / NBR
WIDIA / NBR

Dimensioni Dimensions	dxDxL dxDxL	N° Cat.	Materiali - Materials Codifica secondo UNI EN 12756 Coding according to UNI EN 12756				
			I	II	III	IV	V
17,5-36-8		F661	-	U	P	-	-
18-38-8		5108	-	U	P	-	-
20-50-10		5215	-	U	P	-	-
21-42-8		6350	-	U	P	-	-
27-50-10		5214	-	U	P	-	-
* 27-52-10		5463	-	U	P	-	E
34-57-10		5447	-	U	P	-	-
* S 5645 (17,5-36,5-9,5)		5218	-	U	P	-	F1

TENUTA
MECCANICA
FISSA
STATIONARY
SEAL

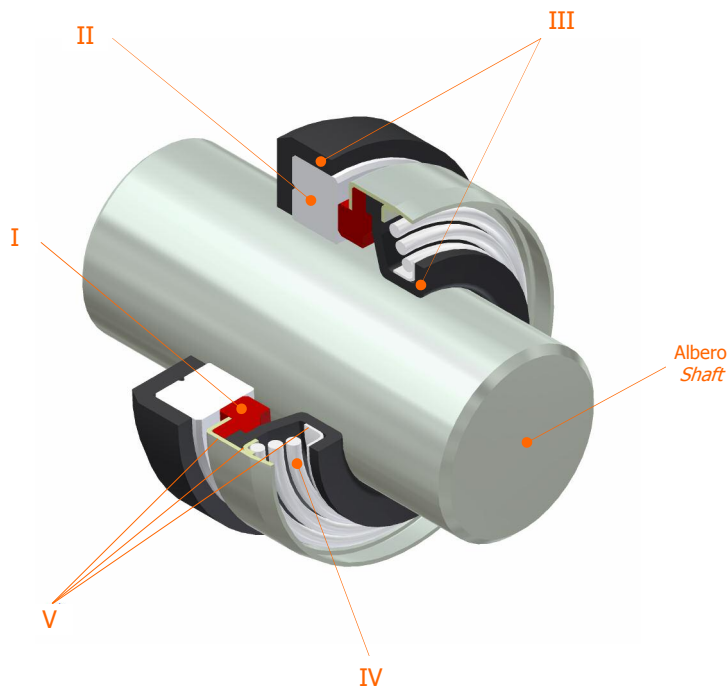
AISI 316 /
NBR
AISI 316 /
NBR

Dimensioni Dimensions	dxDxL dxDxL	N° Cat.	Materiali - Materials Codifica secondo UNI EN 12756 Coding according to UNI EN 12756				
			I	II	III	IV	V
21-38-8		H416	-	G	P	-	-



Materiali tenute meccaniche – codifica secondo UNI EN 12756

Materials of mechanical seals – coding according to UNI EN 12756



I	II	III	IV	V
ALTRE PARTI METALLICHE – OTHER STRUCTURAL PARTS				
E Acciaio al CrNi – AISI 431 – <i>Chromium steel-AISI 431</i>				
F Acciaio al CrNi – AISI 302 – <i>Nickel-chromium steel AISI 302</i>				
F1 Acciaio al CrNi – AISI 304 – <i>Nickel-chromium steel AISI 304</i>				
G Acciaio al CrNiMo AISI 316 - <i>Nickel-chromium molybdenum steel-AISI 316</i>				
MOLLA – SPRING				
F Acciaio al CrNi – AISI 302 – <i>Nickel-chromium steel AISI 302</i>				
G Acciaio al CrNiMo AISI 316 - <i>Nickel-chromium molybdenum steel-AISI 316</i>				
TENUTA SECONDARIA – SECONDARY SEAL				
P Gomma nitrilica (NBR) – <i>Nitrile rubber (NBR)</i>				
V Fluoroelastomero (VITON) – <i>Fluoroelastomer (VITON)</i>				
FACCIA DI SCIVOLO FISSA – STATIONARY SEAL				
V Ossido di Alluminio – <i>Aluminium oxide</i>				
Q Carburo di Silicio – <i>Silicon carbide</i>				
U Carburo di Tungsteno – <i>Tungsten carbide</i>				
G Acciaio al CrNiMo AISI 316 - <i>Nickel-chromium molybdenum steel-AISI 316</i>				
FACCIA DI SCIVOLO ROTANTE – ROTATING SEAL				
B Carbone impregnato resina – <i>Resin-impregnated carbon</i>				
B1 Carbone legato resina – <i>Resin bonded carbon graphite</i>				
Q Carburo di Silicio – <i>Silicon carbide</i>				
U Carburo di Tungsteno – <i>Tungsten carbide</i>				