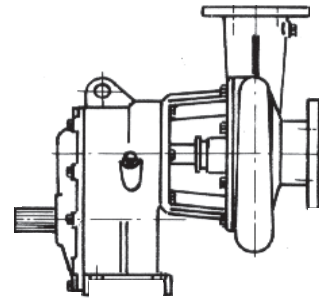
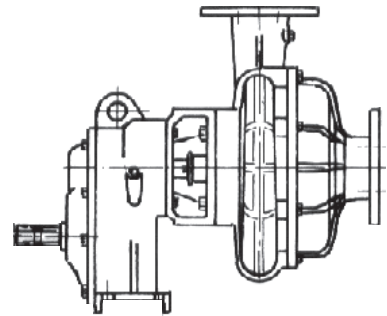


Pompe centrifughe carrelate per trattori
Trailer mounted pumps for tractors
Pompes a multiplicateur pour tracteurs
Schlepperpumpen

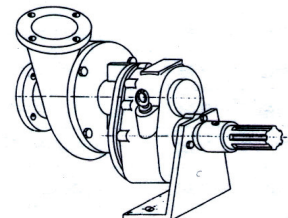
CU



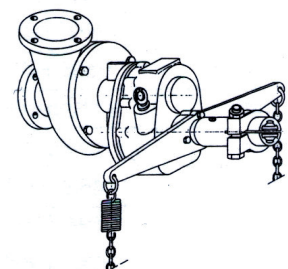
CMS



LLT



LLFT





Pompe centrifughe carrellate per trattori serie
 Trailer mounted centrifugal pumps for tractors serie
 Pompes centrifuges a multiplicateur pour tracteurs serie
 Schlepperpumpen serie

CU - CMS

Fabbrica Pompe Centrifughe s.r.l.

Pompa tipo Pump type	Moltiplicatore giri x rapporto Step-up gear r.p.m. x ratio	Girante Impeller	Portata - Capacity - Debit - Fördermenge																Potenza Trattore CV Tractor Power HP																	
			H		P		I/min		m ³ /h		US.G/min		l.G/min		Pulsance Tracteur CV		Traktor Leistung PS																			
Pompe type	Multiplicateur tours x rapport	Roue	120	118	116	114	110	104	97	21	22,5	25,5	28,5	30,5	33	35,5	129	128	126	123	119	113	106	1200	1300	1400	1500	1600	1700	1800	1900	2000	2200	48	50	55
Pumpe typ	Vorge triebe Touren x Übersetzungsverhältnis	Laufrad	137	135	133	131	127	121	114	23	25	28	31	33	35,5	38	144	143	142	139	135	129	122	1300	1400	1500	1600	1700	1800	1900	2000	2200	56	64	68	
			144	143	142	139	135	129	122	26	28,8	31,5	34,2	37	39,5	42	152	151	150	147	143	138	131	1400	1500	1600	1700	1800	1900	2000	2200	45	50	55		
			161	160	159	156	151	146	140	29	32,2	35,2	38,2	41	44	46,7	161	160	159	156	151	146	140	1500	1600	1700	1800	1900	2000	2200	45	50	55			
			100	99	98	96	93,5	90	86	80	18,3	21	23	25,2	27,3	30,8	32	109	108	106	104	102	100	96	91	1600	1700	1800	1900	2000	2200	45	50	55		
			118	117	116	114	111	109	105	100	21	23,4	25,7	28	30	34	36	118	117	116	114	111	109	105	100	1700	1800	1900	2000	2200	45	50	55			
			58	57,5	57	55,5	53,5	50	46,5	42	38	23	25,5	28,2	30,8	33,2	35,5	37,5	39,5	58	57,5	57	55,5	53,5	50	46,5	42	38	1700	1800	1900	2000	2200	30	35	
			66	65,5	65	63,5	60,8	57	53	48	43	10,7	12	13,2	14,2	15,3	16,5	17,8	18,8	20	66	65,5	65	63,5	60,8	57	53	48	43	1700	1800	1900	2000	2200	30	35
			73	72,5	72	71,5	71	69,5	68	66	63,5	13	14,7	16	17,3	18,6	20	21,6	22,8	24,2	73	72,5	72	71,5	71	69,5	68	66	63,5	1700	1800	1900	2000	2200	40	45
			81	80,5	80	79,5	79	77,5	76	74,5	73	20,7	21,5	23	24,3	25,6	27	28	29	30	81	80,5	80	79,5	79	77,5	76	74,5	73	1700	1800	1900	2000	2200	40	45
			23	24,4	26	27,7	29,2	30,4	31,8	33,2	34,5	23	24,4	26	27,7	29,2	30,4	31,8	33,2	34,5	23	24,4	26	27,7	29,2	30,4	31,8	33,2	34,5	1700	1800	1900	2000	2200	40	45

Pompa tipo Pump type	Moltiplicatore giri x rapporto Step-up gear r.p.m. x ratio	Girante Impeller	Portata - Capacity - Debit - Fördermenge																Potenza Trattore CV Tractor Power HP																	
			H		P		I/min		m ³ /h		US.G/min		l.G/min		Pulsance Tracteur CV		Traktor Leistung PS																			
CMSN/50 - A	475 x 6,14 495 x 5,84 540 x 5,35 840 x 3,45	C B A	120	118	116	114	110	104	97	21	22,5	25,5	28,5	30,5	33	35,5	129	128	126	123	119	113	106	1200	1300	1400	1500	1600	1700	1800	1900	2000	2200	48	50	55
	490 x 6,41 515 x 6,14 540 x 5,84 915 x 3,45	C B A	144	143	142	139	135	129	122	26	28,8	31,5	34,2	37	39,5	42	152	151	150	147	143	138	131	1400	1500	1600	1700	1800	1900	2000	2200	56	64	68		
	435 x 7,61 515 x 6,41 540 x 6,14 960 x 3,45	C B A	100	99	98	96	93,5	90	86	80	18,3	21	23	25,2	27,3	30,8	32	109	108	106	104	102	100	96	91	1600	1700	1800	1900	2000	2200	45	50	55		
	540 x 7,33 609 x 6,50	B A	58	57,5	57	55,5	53,5	50	46,5	42	38	10,7	12	13,2	14,2	15,3	16,5	17,8	18,8	20	58	57,5	57	55,5	53,5	50	46,5	42	38	1700	1800	1900	2000	2200	30	35
	477 x 7,33 540 x 6,50 604 x 5,81	B A	73	72,5	72	71,5	71	69,5	68	66	63,5	13	14,7	16	17,3	18,6	20	21,6	22,8	24,2	73	72,5	72	71,5	71	69,5	68	66	63,5	1700	1800	1900	2000	2200	40	45

Tutti i rapporti sono disponibili. Quelli evidenziati sono standard
 All the ratios are available. Standard are the ones highlighted
 Tous les rapports sont disponibles. Les standard sont en caractères gras

Prevalenza in metri
 Total manometric head in mts.
 Hauteur manométrique en mt.
 Förderhöhe in mt.

giri/min.
 rpm
 tours/min.
 U¹

P=

Potenza assorbita in CV
 Absorbed power in HP
 Puissance absorbée en CV
 Leistungsaufnahme in PS



Pompe centrifughe carrellate per trattori serie
 Trailer mounted centrifugal pumps for tractors serie
 Pompes centrifuges a multiplicateur pour tracteurs serie
 Schlepperpumpen serie

CU - CMS

Fabbrica Pompe Centrifughe s.r.l.

Pompa tipo Pump type	Moltiplicatore giri x rapporto Step-up gear r.p.m. x ratio	Girante Impeller	Portata - Capacity - Debit - Fördermenge																Potenza Trattore CV Tractor Power HP				
			H		P		1600		1700		1800		2000		2200		2400		Puissance Tracteur CV Traktor Leistung PS				
Pompe type	Multiplicateur tours x rapport	Roue	300	400	500	600	700	800	900	1000	1100	1200	1300	1400	1500	1600	1700	1800	2000	2200	2400		
Pumpe typ	Vorgetriebe Touren x Übersetzungsverhältnis	Laufrad	12	18	24	30	36	42	48	54	60	66	72	78	84	90	96	102	108	120	132	144	
	435 x 7,61 515 x 6,41 540 x 6,14 960 x 3,45		44	66	88	110	132	154	176	198	220	242	264	286	308	330	352	374	396	440	484	528	

CU5/M	435 x 7,61 515 x 6,41 540 x 6,14 960 x 3,45	C	n = 2900																55	
			H	P	H	P	H	P	H	P	H	P	H	P	H	P	H	P	H	P
CMS65 - A	495 x 5,84 540 x 5,35 840 x 3,45	D	n = 3150																68	
			H	P	H	P	H	P	H	P	H	P	H	P	H	P	H	P	H	P
CU100 - FF	420 x 6,71 470 x 6,00 540 x 5,22	C	n = 3150																70	
			H	P	H	P	H	P	H	P	H	P	H	P	H	P	H	P	H	P
CU100 - FF	420 x 6,71 470 x 6,00 540 x 5,22	B	n = 3150																85	
			H	P	H	P	H	P	H	P	H	P	H	P	H	P	H	P	H	P
CU100 - FF	420 x 6,71 470 x 6,00 540 x 5,22	A	n = 3150																95	
			H	P	H	P	H	P	H	P	H	P	H	P	H	P	H	P	H	P
CU100 - FF	420 x 6,71 470 x 6,00 540 x 5,22	C	n = 3150																15	
			H	P	H	P	H	P	H	P	H	P	H	P	H	P	H	P	H	P
CU100 - FF	420 x 6,71 470 x 6,00 540 x 5,22	B	n = 3150																22	
			H	P	H	P	H	P	H	P	H	P	H	P	H	P	H	P	H	P

Tutti i rapporti sono disponibili. Quelli evidenziati sono standard
 All the ratios are available. Standard are the ones highlighted
 Tous les rapports sont disponibles. Les standard sont en caractères gras

Prevalenza in metri
Total manometric head in mt.
Hauteur manométrique en mt.
Förderhöhe in mt.

giri/min.
rpm
tours/min.
U/1'

Potenza assorbita in CV
Absorbed power in HP
Puissance absorbée en CV
Leistungsaufnahme in PS



Pompe centrifughe carrellate per trattori serie
 Trailer mounted centrifugal pumps for tractors serie
 Pompes centrifuges a multiplicateur pour tracteurs serie
 Schlepperpumpen serie

CU - CMS

Fabbrica Pompe Centrifughe s.r.l.

Pompa tipo Pump type	Moltiplicatore giri x rapporto Step-up gear r.p.m. x ratio	Girante Impeller	Portata - Capacity - Debit - Fördermenge																l/min		Potenza Trattore CV				
																			m ³ /h	US.G/min	Tractor Power HP				
Pompe type	Multiplicateur tours x rapport	Roue	600	800	1000	1200	1400	1600	1800	2000	2200	2400	2600	2800	3000	3250	3500	3750	4000	4250	4500	4750	Puissance Tracteur CV		
Pumpe typ	Vorgetriebe Touren x	Lauftrad	158	211	264	317	370	423	475	528	581	634	687	740	793	858	925	990	1057	1123	1189	1255	Traktor Leistung PS		
	Übersetzungsverhältnis		132	176	220	264	308	352	396	440	484	528	572	616	660	715	770	825	880	935	990	1045			

CU5 - A	495 x 5,84 540 x 5,35 685 x 4,23 840 x 3,45	B A	H P	Portata - Capacity - Debit - Fördermenge																l/min		Potenza Trattore CV
																				m ³ /h	US.G/min	Tractor Power HP
CU6 - P	490 x 6,42 540 x 5,93 560 x 5,69 955 x 3,35 895 x 3,58 835 x 3,83	D C B A	H P H P H P	Portata - Capacity - Debit - Fördermenge																l/min		Potenza Trattore CV
																				m ³ /h	US.G/min	Tractor Power HP
CU6/M	495 x 5,69 540 x 5,21 895 x 3,14 840 x 3,35	E D C	H P H P	Portata - Capacity - Debit - Fördermenge																l/min		Potenza Trattore CV
																				m ³ /h	US.G/min	Tractor Power HP
CU125 - D	435 x 6,5 485 x 5,81 540 x 5,25	A	H P	Portata - Capacity - Debit - Fördermenge																l/min		Potenza Trattore CV
																				m ³ /h	US.G/min	Tractor Power HP

Tutti i rapporti sono disponibili. Quelli evidenziati sono standard
 All the ratios are available. Standard are the ones highlighted
 Tous les rapports sont disponibles. Les standard sont en caractères gras

Prevalenza in metri
 Total manometric head in mts.
 Hauteur manométrique en mt.
 Förderhöhe in mt.

rpm
 tours/min.
 U/1'

H =

P =

Potenza assorbita in CV
 Absorbed power in HP
 Puissance absorbée en CV
 Leistungsaufnahme in PS



Pompe centrifughe carrellate per trattori serie
 Trailer mounted centrifugal pumps for tractors serie
 Pompes centrifuges a multiplicateur pour tracteurs serie
 Schlepperpumpen serie

CU - CMS

Fabbrica Pompe Centrifughe s.r.l.

Pompa tipo Pump type	Moltiplicatore giri x rapporto Step-up gear r.p.m. x ratio	Girante Impeller	Portata - Capacity - Debit - Fördermenge																Potenza Trattore CV Tractor Power HP					
			H	P	800	1000	1200	1400	1600	1800	2000	2200	2400	2600	2800	3000	3250	3500	3750	4000	4250	4500	4750	5000
Pompe type	Multiplicateur tours x rapport	Roue	P	48	60	72	84	96	108	120	132	144	156	168	180	195	210	225	240	255	270	285	300	Puisissance Tracteur CV
				211	264	317	370	423	475	528	581	634	687	740	793	858	925	990	1057	1123	1189	1255	1321	
Pumpe typ	Vorgetriebe Touren x Übersetzungsverhältnis	Lauftrad	P	176	220	264	308	352	396	440	484	528	572	616	660	715	770	825	880	935	990	1045	1100	

CMS/80 - P	Girante Impeller	n= 2200																115
		H	P	128	127	125	123	120	116	112	108	103	96	88	81			
CMS/80 - P	C	495 x 4,44	47	51	54,7	58,5	63	67,3	70,7	74,3	78,2	81	84,3	87	125			
		515 x 4,27	135	133	132	131	128	124	120	115	111	105	97	90				
CMS/80 - P	B	840 x 2,62	51	55	59,5	63,2	68	72,3	76,4	80,2	84,3	87,7	90,4	93,8	135			
		790 x 2,78	143	142	140	138	136	133	128	124	119	113	104	96				
CMS/80 - P	A	700 x 3,14	55	59,4	63,9	68,3	74,3	77,8	82,3	86,7	90,4	94,5	98	100	130			
		540 x 4,44	140	139	138	136	134	132	129	126	123	118	113	105				
CMS/80 - P	D	560 x 4,27	56,5	60	65,3	70	74,2	78,3	81,5	84,5	88	90,5	93	98	140			
		580 x 4,12	150	149	148	146	144	142	139	136	133	129	122	115				
CMS/80 - P	C	915 x 2,62	61	65,3	70,5	75,5	80,2	84,5	88,5	91,5	95	98,5	101	105	150			
		865 x 2,78	160	159	158	156	154	152	149	146	143	139	132	125				
CMS/80 - P	B	765 x 3,14	66,5	70,7	75,8	81	86,5	91	95,5	100	103	107	110	113	160			
		495 x 5,69	170	169	168	166	164	162	159	156	152	148						
CU7 - P	C	540 x 5,21	71,5	76,5	81,5	87	93	98,5	103	108	112	115	90					
		895 x 3,14	69	68	67	66	65	64	62	60	57	54						
CU7 - P	B	840 x 3,35	75	74	73,5	72,5	71,5	70	68	66	63	60	100					
		785 x 3,58	82	81,5	80,5	79,5	78,5	77	75,5	72,5	70,5	67						
CU7 - P	A	480 x 6,42	84	83	82	81	80	79	77,5	75	72	69	110					
		520 x 5,93	84	83	82	81	80	79	77,5	75	72	69						
CU7 - P	C	540 x 5,69	91	90,5	90	89	88	87	85	83	80	77	120					
		860 x 3,58	99	98,5	98	97	96,5	95	93	91	88,5	85,5						
CU7 - P	B	915 x 3,35	99	98,5	98	97	96,5	95	93	91	88,5	85,5	130					
		860 x 3,58	99	98,5	98	97	96,5	95	93	91	88,5	85,5						
CU7 - P	A	480 x 6,42	107	103	100	96	93	87	89,5	93	140							
		520 x 5,93	107	103	100	96	93	87	89,5	93								

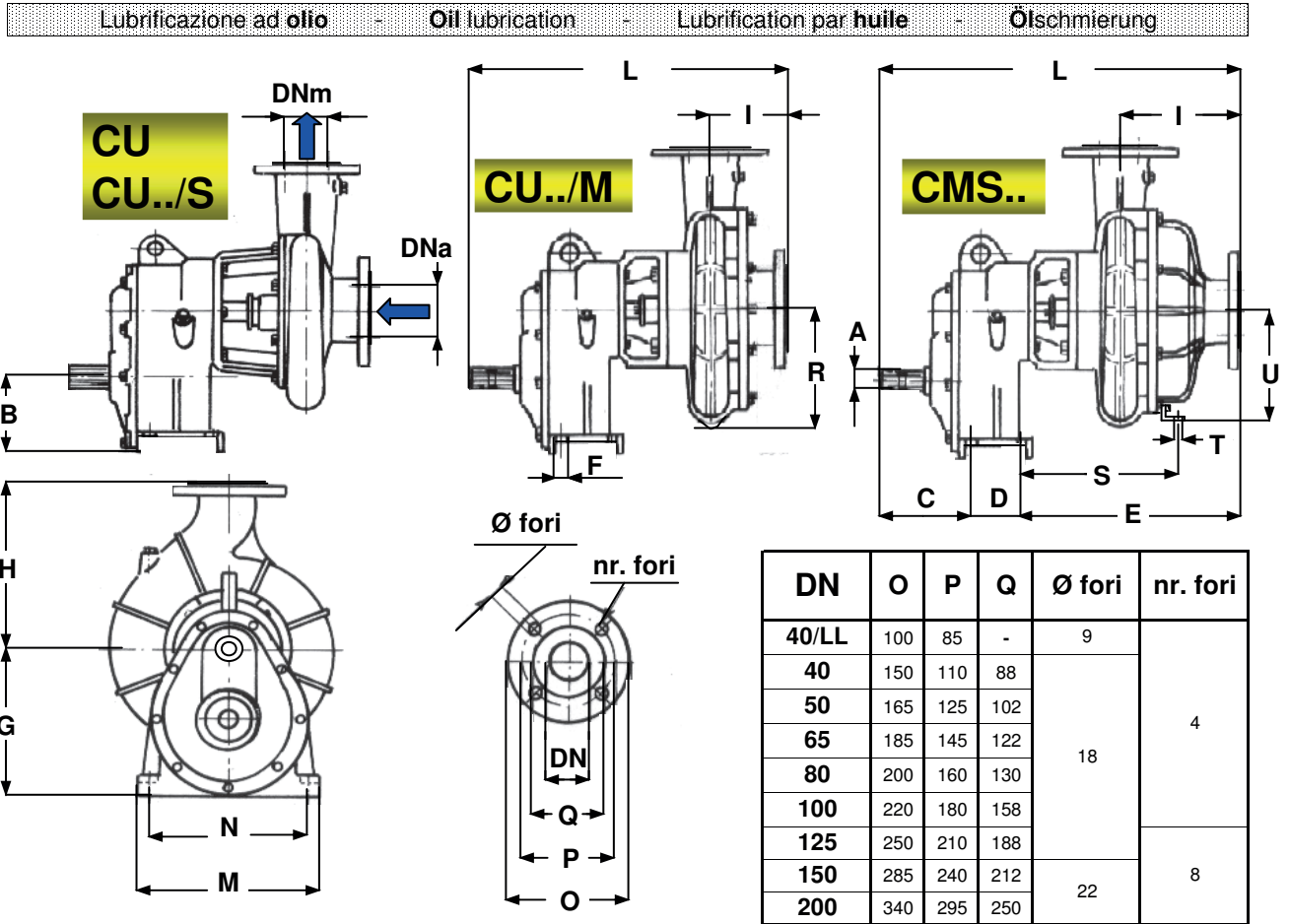
Tutti i rapporti sono disponibili. Quelli evidenziati sono standard
 All the ratios are available. Standard are the ones highlighted
 Tous les rapports sont disponibles. Les standard sont en caractères gras

Prevalenza in metri
 Total manometric head in mt.
 Hauteur manométrique en mt.
 Förderhöhe in mt.

giri/min.
 rpm
 tours/min.
 U₁

Potenza assorbita in CV
 Absorbed power in HP
 Puissance absorbée en CV
 Leistungsaufnahme in PS

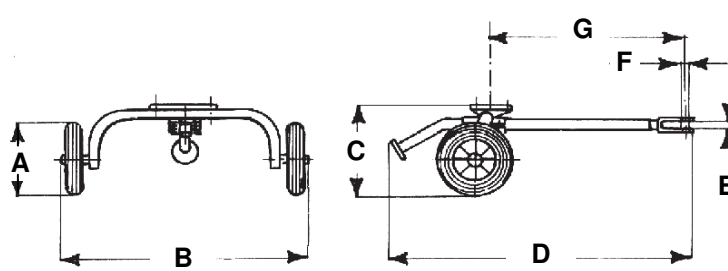
dimensioni e ingombri - overall dimensions - dimensions d'encombrement - Maße



Pompa tipo Pump type Pompe type Pumpe typ	DNa	DNm	A	B	C	D	E	F	G	H	I	L	M	N	R	S	T	U	kg.															
LLT - LLFT	40	40	1-3/8"	65	143	40	148	12	171	101	65	330	162	143	94	-	-	-	16															
CU0-FF	65	50		228		172	70			423	128																							
CU2-FF	80	65		252		215	98			447	130																							
CU1/S-FF	50	40		235		210	90			430	220	200	140																					
CU80-FF	80	80		244	135	88	439	122																										
CU100-FF	100	80		269	225	110	464	146																										
CU3-D	80	65		52	215	98	459	130																										
CU4-D									253	240	107	457	142																					
CU2/S-D	50	40		111	154	206	210	90	441	280	236	140	43																					
CU3/S-D	65	50												235	235				112	460	145													
CU125-D	125	100		Z=6	130	162	75	255	14	244	275	127	503	164	57																			
CU5-A	100	80																	255	264	125	492	166											
CU150-A	150	150																	274	233	132	511	180											
CU200-A	200	200																	317	252	155	554	235	108										
CU4/M	65	50		150	170	120	272	14	282	250	117	509	290	250	167				79															
CU5/M	80	65																		277	275	122	514	182	84									
CMSN/50-A	65	50	344													250	190	581		167	92													
CMS/65-A	80	65	345													275		582		182	97													
CU6-P	100	80	150													170	120	295		16	282	300	125	585	330	290	190	100						
CU7-P	125	100																											302	312	126	592	225	106
CU8-P	125	100																											327	360	161	617	235	128
CU6/M	100	80																											325	330	156	615	221	133
CMS/80-P			422													252	712	302		18	205	159												

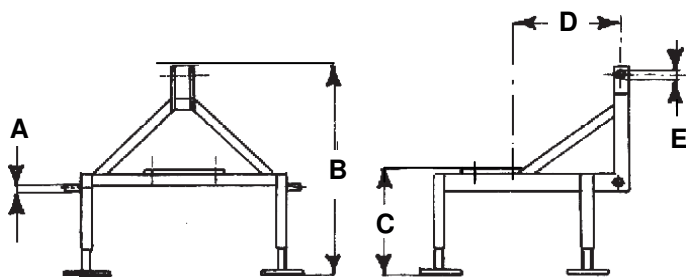
tabella accoppiamenti pompe a **carrello con ruote** o **base a piedi regolabili**
 pumps coupling-tables at **two-wheeled trailer** or **frame with adjustable feet**
 tableau accouplements pompes à **chariot à deux roues** ou **base a pieds réglables**
 tedesco

Pompa tipo Pump type Pompe type Pumpe typ	Carrello a due ruote Two-wheeled trailer Chariot à deux roues Fahrgestell zu zweiradriger	Base a piedi regolabili Frame with adjustable feet Base à pieds réglables Dreipunktträherrahmen mit höhenverstellbaren Füßen
CU0 - FF	L4	BS5
CU2 - FF		
CU1/S - FF		
CU80 - FF		
CU100 - FF		
CU2/S - D		
CU3/S - D		
CU3N - D		
CU4 - D		
CU125 - D		
CU4/M	L5	BS5
CU5/M		
CMSN/50 - A		
CMS/65 - A		
CU5 - A		
CU150 - A	L6	BS6
CU200 - A		
CU6/M		
CU6 - P		
CU7 - P		
CU8 - P		
CMS/80 - P		



Carrello Trailer Chariot Fahrgestell	A	B	C	D	E	F	G	Peso Weight Poids Gewicht kg
L4	350	1184	460	1552	50		1040	24
L5	450	1232	550	1572	55	26	1060	37
L6		1370						

Base Frame Base Rahmen	A	B		C		D	E	Peso Weight Poids Gewicht kg
		min.	max.	min.	max.			
BS4	22							
BS5	28	900	1170	380	650	400	26	40
BS6						470		46





FABBRICA POMPE CENTRIFUGHE SRL

46023 GONZAGA ((MN) ITALY

Viale Dante 4 P.O.Box 36

Telefon +39 0376 588222

Talefax +39 0376 58140

e-mail: info@landini.net

website: www.landini.net