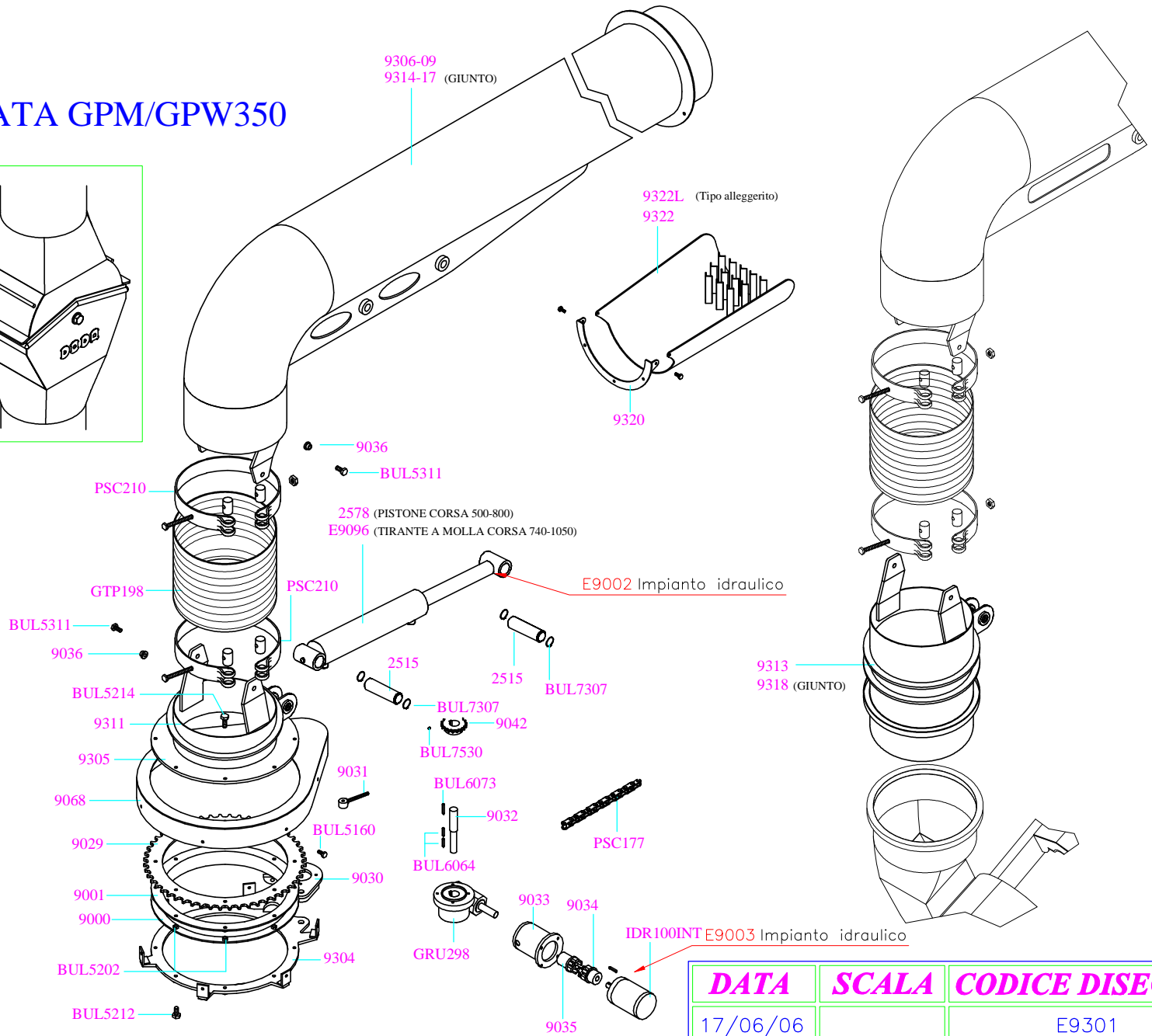
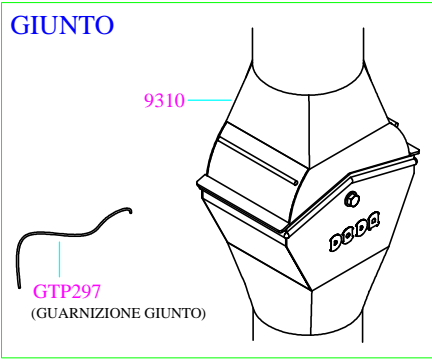




MANDATA GPM/GPW350

GIUNTO



9306-09
9314-17 (GIUNTO)

9322L (Tipo alleggerito)
9322

9320

PSC210

9036
BUL5311

2578 (PISTONE CORSA 500-800)
E9096 (TIRANTE A MOLLA CORSA 740-1050)

GTP198

E9002 Impianto idraulico

BUL5311
9036

BUL5214

2515
BUL7307

9313
9318 (GIUNTO)

9311

9042
BUL7530

9305

9031

BUL6073

PSC177

9068

BUL5160

9032
BUL6064

9029

GRU298

9033 9034

IDR100INT E9003 Impianto idraulico

9001

9000

BUL5202

BUL5212

9030

9304

| DATA | SCALA | CODICE DISEGNO |
|----------|-------|----------------|
| 17/06/06 | | E9301 |