

**DODA**  
**Pompen**



**Gazzina bevloeingspompen**

Zeer robuust geconstrueerde vuilwaterpompen, standaard uitgevoerd met een driepuntsbok (met ketting) en passend in elke normale hydraulische hefinrichting. Hierdoor is deze pomp zeer eenvoudig te plaatsen. Deze pompen zijn ook leverbaar met verlengd frame. Bij de vaste verlengde typen is het frame 1 meter langer.



<b>Gazzina</b>		Standaard type, 3mtr		
Art. Nr	Pomp type	Pijp Ø	Opbrengst	Vermogen
14GP00S200	GPM 200	200mm	468 m3/u	35 Pk's
14GP00S250	GPM 250	250mm	648 m3/u	45 Pk's
14GP00S300	GPM 300	300mm	864 m3/u	55 Pk's
14GP00S350	GPM 350	350mm	1152 m3/u	65 Pk's
14GP00S400	GPW 400	400mm	1350 m3/u	80 Pk's

GPM = Frame met de as in een speciaal rubber lager.

<b>Gazzina</b>		Vaste verlengde type, 4mtr		
Art. Nr	Pomp type	Pijp Ø	Opbrengst	Vermogen
14GP00V200	GPM 200	200mm	468 m3/u	35 Pk's
14GP00V250	GPM 250	250mm	648 m3/u	45 Pk's
14GP00V300	GPM 300	300mm	864 m3/u	55 Pk's
14GP00V350	GPM 350	350mm	1152 m3/u	65 Pk's
14GP00V400	GPW 400	400mm	1350 m3/u	80 Pk's

GPW = Frame met de as in een oliebad en widia seal.

## DODA Pompen

Gazzina		Vaste verlengde type, 5mtr		
Art. Nr	Pomp type	Pijp Ø	Opbrengst	Vermogen
14GP00X200	GPW 200	200mm	468 m3/u	35 Pk's
14GP00X250	GPW 250	250mm	648 m3/u	45 Pk's
14GP00X300	GPW 300	300mm	864 m3/u	55 Pk's
14GP00X350	GPW 350	350mm	1152 m3/u	65 Pk's
14GP00X400	GPW 400	400mm	1350 m3/u	80 Pk's

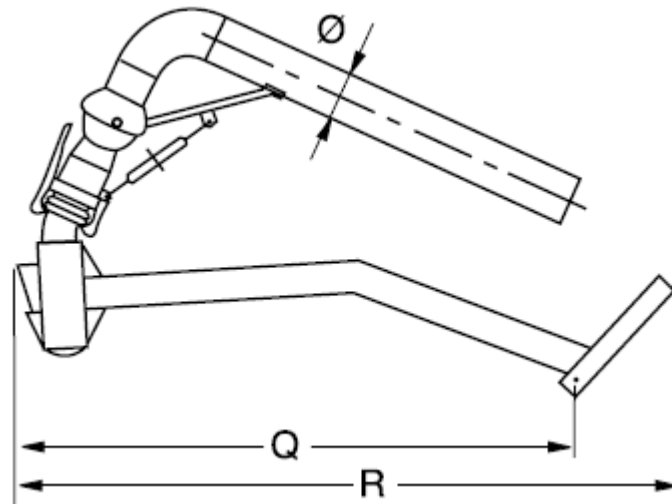
GPW = Frame met de as in een oliebad en widia seal.

### Opties voor de Gazzina.

1. - Hydraulische rotatie set, voor het draaien van de pijp
2. - Hydraulische cilinder t.b.v. hoogte instelling



## DODA Pompen



Art. Nr	Pomp type	Pijp Ø	Q	R
14GP00S200	GPM 200	200mm	2728	3320
14GP00S250	GPM 250	250mm	2772	3352
14GP00S300	GPM 300	300mm	2892	3360
14GP00S350	GPM 350	350mm	2896	3404
14GP00S400	GPW 400	400mm	3016	3468

Art. Nr	Pomp type	Pijp Ø	Q	R
14GP00V200	GPM 200	200mm	3728	4320
14GP00V250	GPM 250	250mm	3772	4352
14GP00V300	GPM 300	300mm	3892	4360
14GP00V350	GPM 350	350mm	3896	4404
14GP00V400	GPW 400	400mm	4016	4468

Art. Nr	Pomp type	Pijp Ø	Q	R
14GP00X200	GPW 200	200mm	4728	5320
14GP00X250	GPW 250	250mm	4772	5352
14GP00X300	GPW 300	300mm	4892	5360
14GP00X350	GPW 350	350mm	4896	5404
14GP00X400	GPW 400	400mm	5016	5468

## DODA Pompen

### Verlengpijpen voor de GP serie.

Elke pomp kan voorts worden uitgerust met extra verlengpijpen van 2 en 3 meter.

14GPV2.200	Ø 200mm	voor GPM 200 2mtr lang
14GPV3.200	Ø 200mm	voor GPM 200 3mtr lang
14GPV2.250	Ø 250mm	voor GPM 250 2mtr lang
14GPV3.250	Ø 250mm	voor GPM 250 3mtr lang
14GPV2.300	Ø 300mm	voor GPM 300 2mtr lang
14GPV3.300	Ø 300mm	voor GPM 300 3mtr lang
14GPV2.400	Ø 400mm	voor GPW 400 2mtr lang
14GPV3.400	Ø 400mm	voor GPW 400 3mtr lang



### Accessoires voor de GP serie.

P.V.C slang (oprolbaar):

14.GP4.220	Ø 200mm	per meter leverbaar
14.GP4.225	Ø 250mm	per meter leverbaar
14.GP4.230	Ø 300mm	per meter leverbaar
14.GP4.240	Ø 400mm	per meter leverbaar



Snelkoppeling klem:

14.GP4.203	Ø 200mm
14.GP4.253	Ø 250mm
14.GP4.303	Ø 300mm
14.GP4.403	Ø 400mm

Aanlas ring:

14.GP4.202	Ø 200mm
14.GP4.252	Ø 250mm

Alle types zijn standaard voorzien van een 300° draaibare afvoerpijp, welke tevens in hoogte verstelbaar is (max. 35°).

